

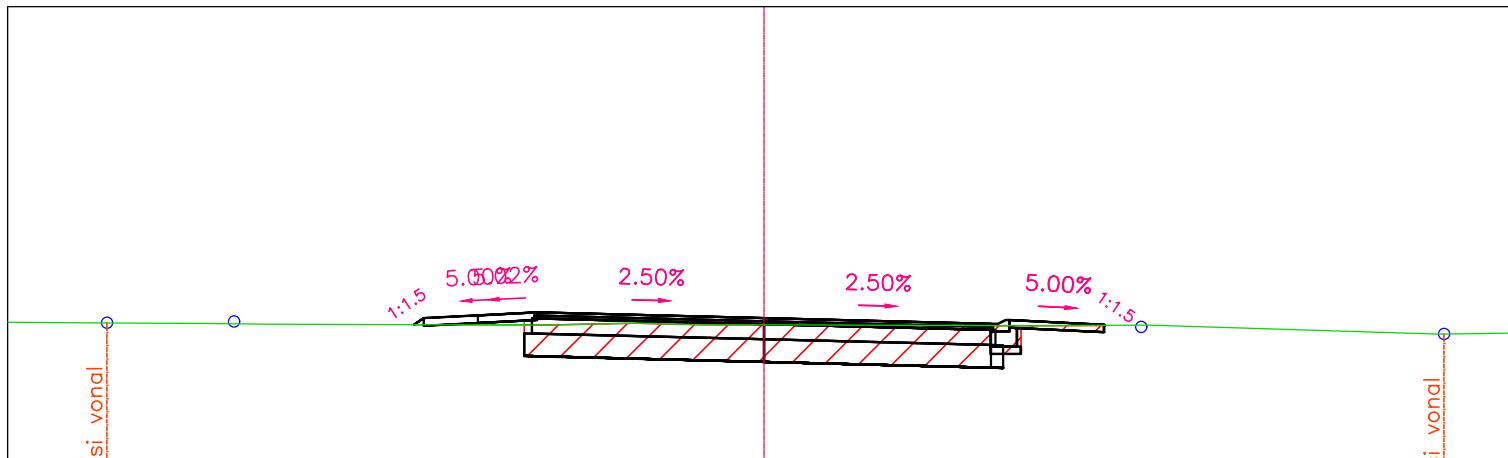
A tervek és a műszaki leírás, együttesen kezelendők,
külön - külön nem tartalmaznak valamennyi információt.

TERVEZÉS RÉSZTVEVŐI	NÉV	JOGOSULTSÁG SZÁMA	BEOSZTÁS
MŰSZAKI IGAZGATÓ:	SÁRDI ZOLTÁN		
PROJEKTVEZETŐ:	NÉMETH OLIVÉR		PROJEKTVEZETŐ
ÉPÍTÉSZET:	PÁHY ÁRPÁD	É/1 01-3015	TERVEZŐ
KÖZLEKEDÉS ÉPÍTÉS:	BERKES GERGELY	KÉ-K 20-0543	TERVEZŐ
VÍZIKÖZMŰ ÉPÍTÉS:	CSÚRÖS KRISZTIÁN	VZ-TEL 06-0935	TERVEZŐ
TÁJ- ÉS KERTÉPÍTÉS:	BALOGHNÉ KAISER DÓRA	K/1 01-5174	TERVEZŐ
ÉPÍTÉSZET:	GIBÁNÉ GUTHY JUDIT	É/1 150043	TERVEZŐ
TÁJ- ÉS KERTÉPÍTÉS:	KRAJNYÁK NÓRA		TERVEZŐ
ÜTTERVEZÉS/KÖZMŰVEK: BARTHERV Vállalkozási és Tervező Bt. C-15-00171 Cím: 4400 Nyíregyháza, Dózsa György út 4-6. V/4. tel., fax.: (42) 504-298 mobil tel.: (20) 944-0119 E-mail: bartherv@chello.hu FELELŐS TERVEZŐ: Tervező Felelős Bartha Miklós TERVEZŐ MUNKATÁRS: jogosultsági szám VZ-TEL, VZ-TER, VZ-VKG, ké-k 15-0150 Munkatárs Balogh Adrienn			
GÁZKÖZMŰ:	OROSZ TAMÁS	GO-T 15-0041	TERVEZŐ
ELEKTROMOS:	ANGYAL ANDRÁS		TERVEZŐ
GENERÁL TERVEZŐ: Perfektum Mérnöki Kft. cím:1036 Budapest, Perc utca 2 e-mail:mernok@perfektumcsoport.hu tel: +36 1 776 60 06 www.perfektumcsoport.hu			
NYÍREGYHÁZA MEGYEI JOGÚ VÁROS ÖNKORMÁNYZATA 4400 NYÍREGYHÁZA, KOSSUTH TÉR 1.			
PROJEKT ADATOK			
MEGNEVEZÉSE: BARNAMEZŐS TERÜLETEK REHABILITÁCIÓJA NYÍREGYHÁZA TISZAVASVÁRI ÚTI LAKTANYÁK TEKINTETÉBEN TOP 6.3.1-15-NY1-2016-00001			
HELYSZÍN: Nyíregyháza, Tiszavasvári út			
TERV TÍPUSA: Kivitelezési terv			
MUNKASZÁM: BARTH-0035/2017.			074/T
TERV ADATOK			
			
LÉPTÉK: M 1:100	RAJZMÉRET: A4	±0,00 = 100,00 mBf	
RAJZ MEGNEVEZÉSE: Déli terület - Déli 1-1. számú út keresztmetszévei			
TERVLAP SZÁM: 074-K-ÚT-22-9	MÓDOSÍTÁS: 0	KIADÁS DÁTUMA: 2018.02.01.	
A terv a Szerző szellemi alkotása, szerzői jogi védelem alatt áll!			

Össztérfogat a Déli 1-1. számú út 0+020.00 szelvényénél

Bevágás területe	Töltési terület	Bevágás térf.	Töltés térf.	Összbevágás térf.	Össztöltés térf.	Nettó térf.
3.25 m ²	0.04 m ²	0.00 m ³	0.00 m ³	0.00 m ³	0.00 m ³	0.00 m ³

Déli 1-1. számú út
0+020.00
M=1:100
Alapszint: 110.00 mBf.



PÁLYA				111.80	111.80	111.88	111.88	111.92	111.96	111.88	111.81	111.86	111.80	111.79				
TÁVOLSÁG				-4.63	-4.50	-3.78	-3.00	0.00	3.00	3.20	4.49	4.51	8.91	9.63	9.88			
FÖLDMUNKA				111.80	111.88	111.78	111.82	111.85	111.38	111.30	111.23	111.41	111.41	111.75	111.70	111.70	111.80	111.79
TEREP	111.83	111.82	111.81	111.80	111.79	111.82	111.80	111.79	111.79	111.78	111.78	111.79	111.67	111.68	111.68			
TÁVOLSÁG	-10.00	-8.86	-7.34	-6.59	-2.94	-1.71	-0.79	0.00	3.48	5.09	8.91	9.63	9.88					

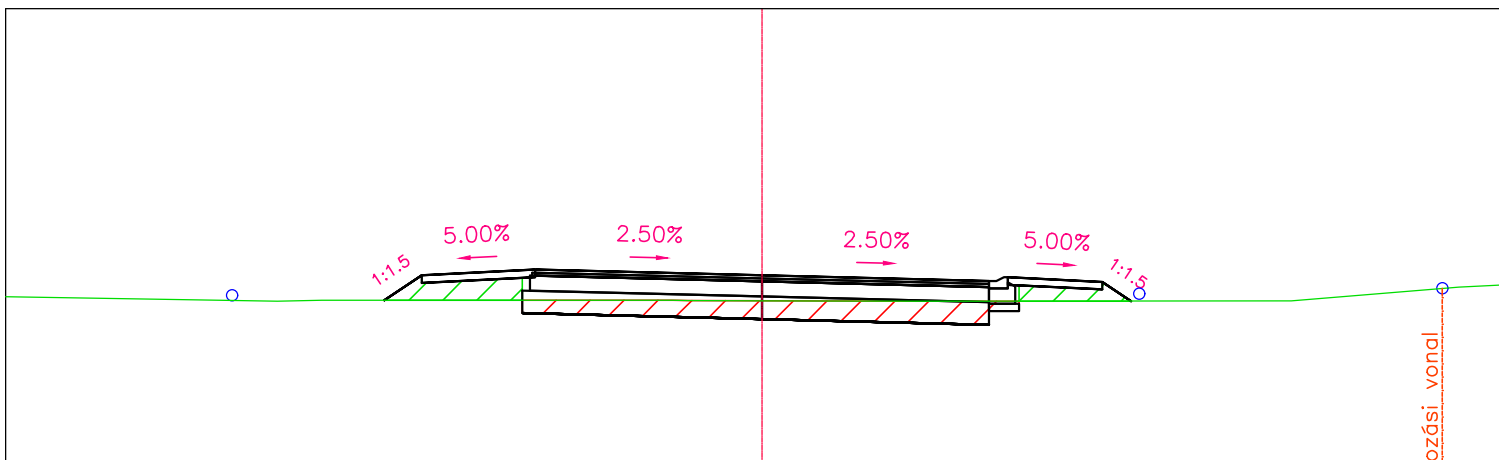
Össztérfogat a Déli 1-1. számú út 0+040.00 szelvényénél

Bevágás terület Töltési terület Bevágás térf. Töltés térf. Összbevágás térf. Össztöltés térf. Nettó térf.

1.54 m² 0.68 m² 47.93 m³ 7.17 m³ 47.93 m³ 7.17 m³ 40.76 m³

Déli 1-1. számú út
0+040.00

M=1:100
Alapszint: 109.00 mBf.

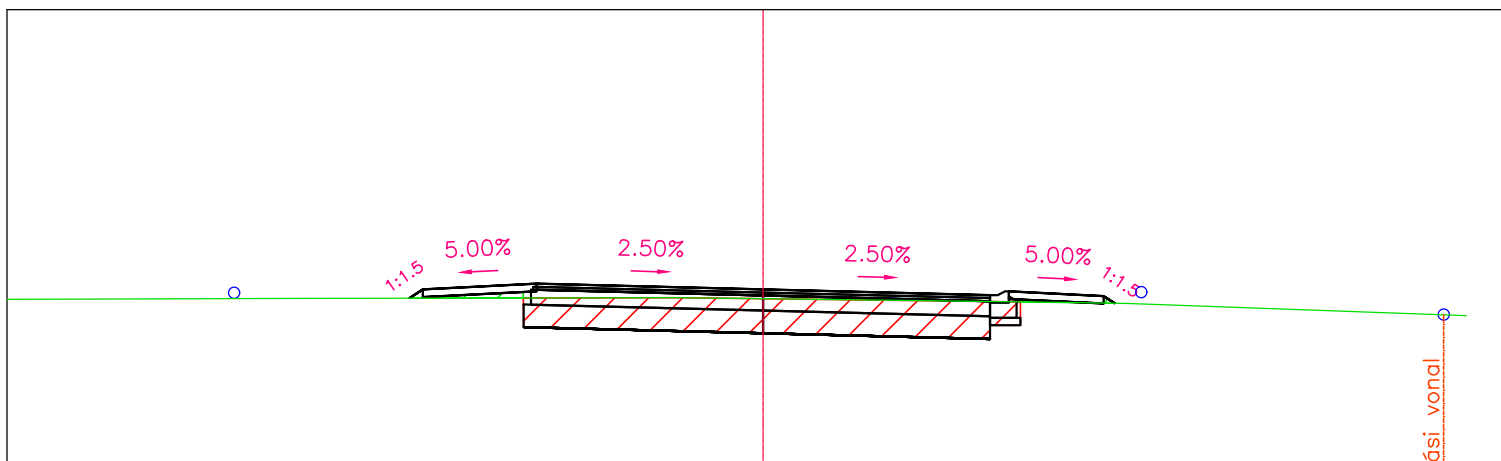


PÁLYA			111.14	111.14		111.55		111.48		111.40	111.45	111.39	111.13			Szabályozási vonal 8.99
TÁVOLSÁG			-5.00	-4.50		-3.00		0.00		3.00	3.20	4.50	4.88			
FÖLDMUNKA			111.14	111.48	111.38	111.44	110.97	110.90		110.82	111.00	111.00	111.34	111.29	111.39	111.13
TEREP	111.19		111.13	111.14		111.15	111.14	111.14		111.13		111.14	111.14		111.32	111.34
TÁVOLSÁG	-10.00		-6.41	-5.82		-1.18	-0.98	0.00		2.01		6.90	7.00		9.21	9.56
															9.98	111.36

Össztérfogat a Déli 1-1. számú út 0+080.00 szelvényénél

Bevágás területe	Töltési terület	Bevágás térf.	Töltés térf.	Összbevágás térf.	Össztöltés térf.	Nettó térf.
2.91 m ²	0.09 m ²	54.19 m ³	3.31 m ³	142.64 m ³	19.66 m ³	122.98 m ³

Déli 1-1. számú út
0+080.00
M=1:100
Alapszint: 109.00 mBf.



PÁLYA			111.19	111.19																	
TÁVOLSÁG			-4.67	111.30	111.30	-4.50	111.30														
FÖLDMUNKA			111.19	111.30	111.20	111.27	110.80														
TEREP	111.17		111.17																		
TÁVOLSÁG	-10.00		-8.57																		

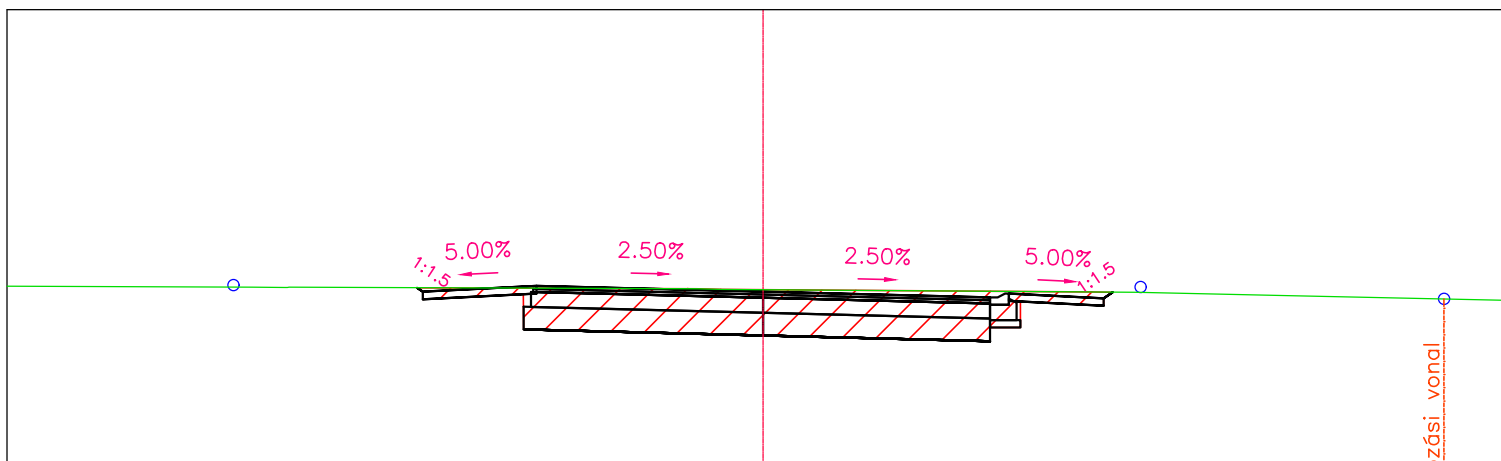
Szabályozási vonal
9.00

Össztérfogat a Déli 1-1. számú út 0+100.00 szelvényénél

Bevágás területe	Töltési terület	Bevágás térf.	Töltés térf.	Összbevágás térf.	Össztöltés térf.	Nettó térf.
4.26 m ²	0.00 m ²	71.67 m ³	0.93 m ³	214.31 m ³	20.59 m ³	193.72 m ³

Déli 1-1. számú út
0+100.00

M=1:100
Alapszint: 109.00 mBf.



PÁLYA				111.32	111.32																			
TÁVOLSÁG				-4.58	-4.50																			
FÖLDMUNKA				111.32	111.27	111.17	111.24	110.77		110.69				110.62	110.80	110.80	111.14	111.09	111.19	111.27				
TEREP	111.35			111.33	111.33	111.33	111.33			111.31	111.30								111.27	111.26				
TÁVOLSÁG	-10.00			-6.76	-6.32	-6.29	-6.27			-0.88	-0.54	0.00							4.34	4.93				10.00

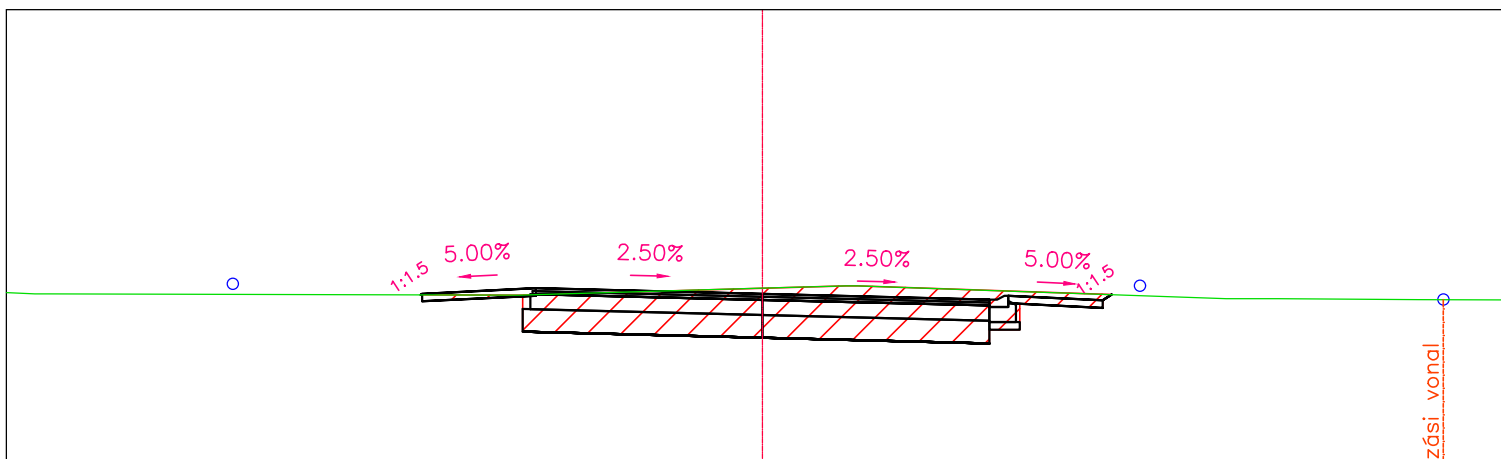
Szabályozási vonal
9.00

Össztérfogat a Déli 1-1. számú út 0+120.00 szelvényénél

Bevágás területe	Töltési terület	Bevágás térf.	Töltés térf.	Összbevágás térf.	Össztöltés térf.	Nettó térf.
4.36 m ²	0.00 m ²	86.20 m ³	0.00 m ³	300.50 m ³	20.59 m ³	279.91 m ³

Déli 1-1. számú út
0+120.00

M=1:100
Alapszint: 109.00 mBf.

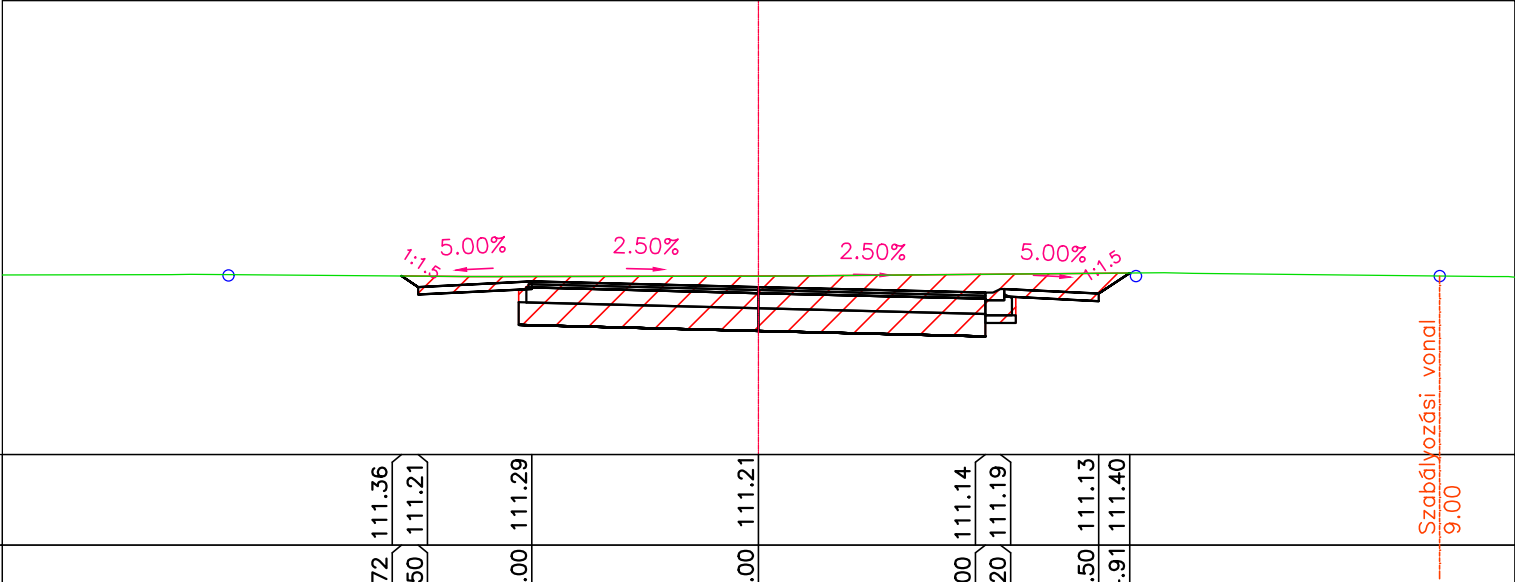


PÁLYA		111.23	111.24	111.23	111.24	111.14	111.21	111.22	111.32	111.24	111.66	111.35	110.59	110.77	110.77	111.11	111.06	111.16	111.23	111.18	111.17	111.16	
TÁVOLSÁG		-4.52	-4.50	-3.00	0.00	3.00	3.20	4.50	4.62	9.00													
FÖLDMUNKA		111.23	111.24	111.14	111.21	111.22	111.32	111.66	111.35	110.59	110.77	110.77	111.11	111.06	111.16	111.23	111.18	111.18	111.17	111.16			
TEREP	109.00	111.26	111.25	111.24	111.22	111.32	111.35	111.35	111.32	111.35	111.35	111.35	110.59	110.77	110.77	111.11	111.06	111.16	111.23	111.18	111.18	111.17	111.16
TÁVOLSÁG		-10.00	-9.62	-9.43	-3.22	0.00	1.11	1.26	0.00	1.11	1.26	3.00	3.20	4.50	4.62	6.13	6.19	6.82	8.68	10.00			

Össztérfogat a Déli 1–1. számú út 0+140.00 szelvényénél

Bevágás területe	Töltési terület	Bevágás térf.	Töltés térf.	Összbevágás térf.	Össztöltés térf.	Nettó térf.
5.45 m ²	0.00 m ²	98.15 m ³	0.00 m ³	398.66 m ³	20.59 m ³	378.06 m ³

Déli 1–1. számú út
 0+140.00
 M=1:100
 Alapszint: 109.00 mBf.



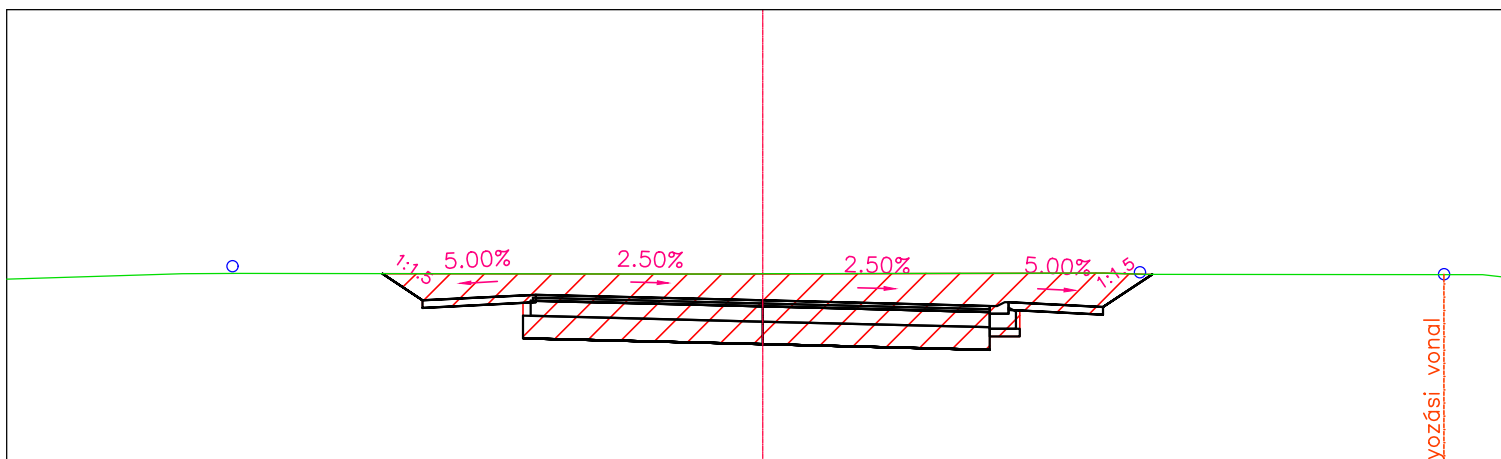
PÁLYA	TÁVOLSÁG	FÖLDMUNKA	TEREP	TÁVOLSÁG
			111.37	-10.00
			111.38	-7.76
			111.38	-7.51
111.36	-4.72	111.36		
111.22	-4.50	111.21		
111.11				
111.18				
110.71	-3.00	111.29		
110.63	0.00	111.21	111.36	0.00
			111.36	0.57
			111.37	0.99
110.56				
110.74	3.00	111.14		
110.74	3.20	111.19		
111.08				
111.03				
111.13	4.50	111.13		
111.40	4.91	111.40	111.40	5.36
			111.40	5.74
			111.35	9.68
			111.35	9.92
			111.34	10.00

Szabályozási vonal
 9.00

Össztérfogat a Déli 1-1. számú út 0+180.00 szelvényénél

Bevágás területe	Töltési terület	Bevágás térf.	Töltés térf.	Összbevágás térf.	Össztöltés térf.	Nettó térf.
7.43 m ²	0.00 m ²	135.67 m ³	0.00 m ³	650.18 m ³	20.59 m ³	629.59 m ³

Déli 1-1. számú út
0+180.00
M=1:100
Alapszint: 109.00 mBf.



PÁLYA			111.51	111.51	111.16	111.16	111.06	111.12	110.66	111.23		111.16	110.58	111.51	110.50	110.68	111.08	111.13	111.02	110.97	111.07	111.50	
TÁVOLSÁG			-5.03	-4.50					-3.00			0.00			3.00	3.20			4.50	5.15			
FÖLDMUNKA																							
TEREP	111.44		111.51	111.51								111.50	111.50	111.51	111.51					111.52	111.50		
TÁVOLSÁG	-10.00		-7.68	-6.93								-1.51	-0.94	-0.27	0.00					4.51	5.09		

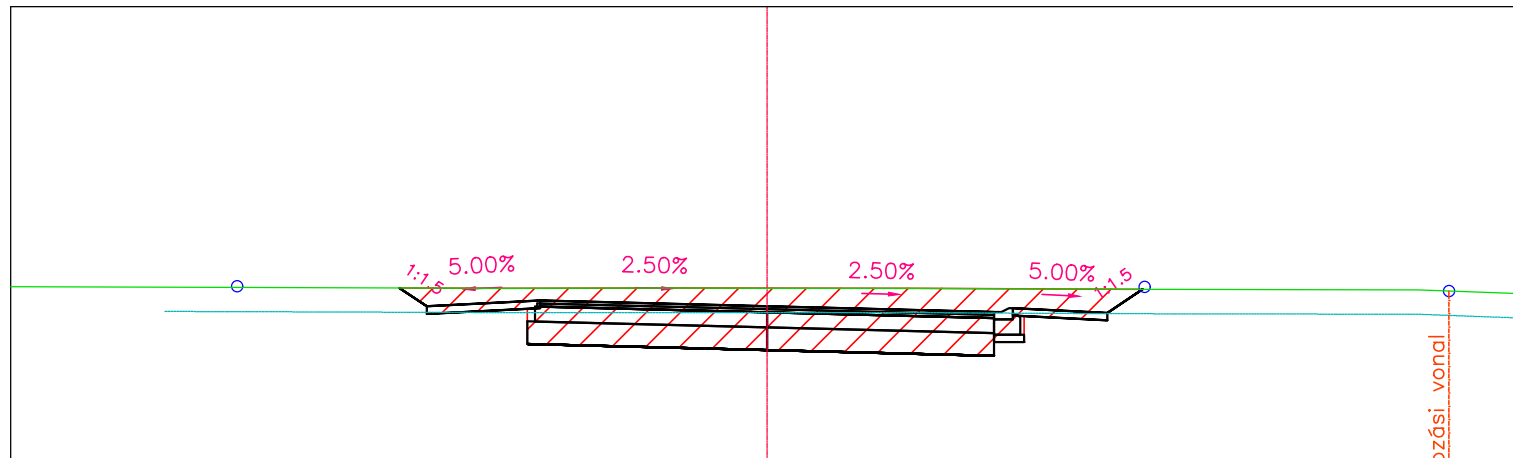
Szabályozási vonal
9.01

Össztérfogat a Déli 1-1. számú út 0+260.00 szelvényénél

Bevágás területe	Töltési terület	Bevágás térf.	Töltés térf.	Összbevágás térf.	Össztöltés térf.	Nettó térf.
6.26 m ²	0.00 m ²	139.50 m ³	0.00 m ³	1226.86 m ³	20.59 m ³	1206.27 m ³

Déli 1-1. számú út
0+260.00

M=1:100
Alapszint: 109.00 mBf.



PÁLYA					111.28	111.04	110.94	111.01	110.54						
TÁVOLSÁG					-4.86	-4.50			-3.00						
FÖLDMUNKA					111.28	111.04	110.94	111.01	110.54						
TEREP	-10.00	111.30			-7.27	111.29					-1.17	111.28			
TÁVOLSÁG	-10.00	9.95			-7.27	111.29					-1.17	111.28			
					0.00	111.28	110.46					8.61	111.26		
					1.92	111.28	110.39	110.57	110.57	110.91	110.85	110.95	111.26		
					1.92	111.28	110.39	110.57	110.57	110.91	110.85	110.95	111.26		
					4.73	111.26					4.73	111.26			
					4.73	111.26					4.73	111.26			
					8.61	111.26					8.61	111.26			
					8.61	111.26					8.61	111.26			
					9.54	111.22					9.54	111.22			
					10.00	111.20					10.00	111.20			

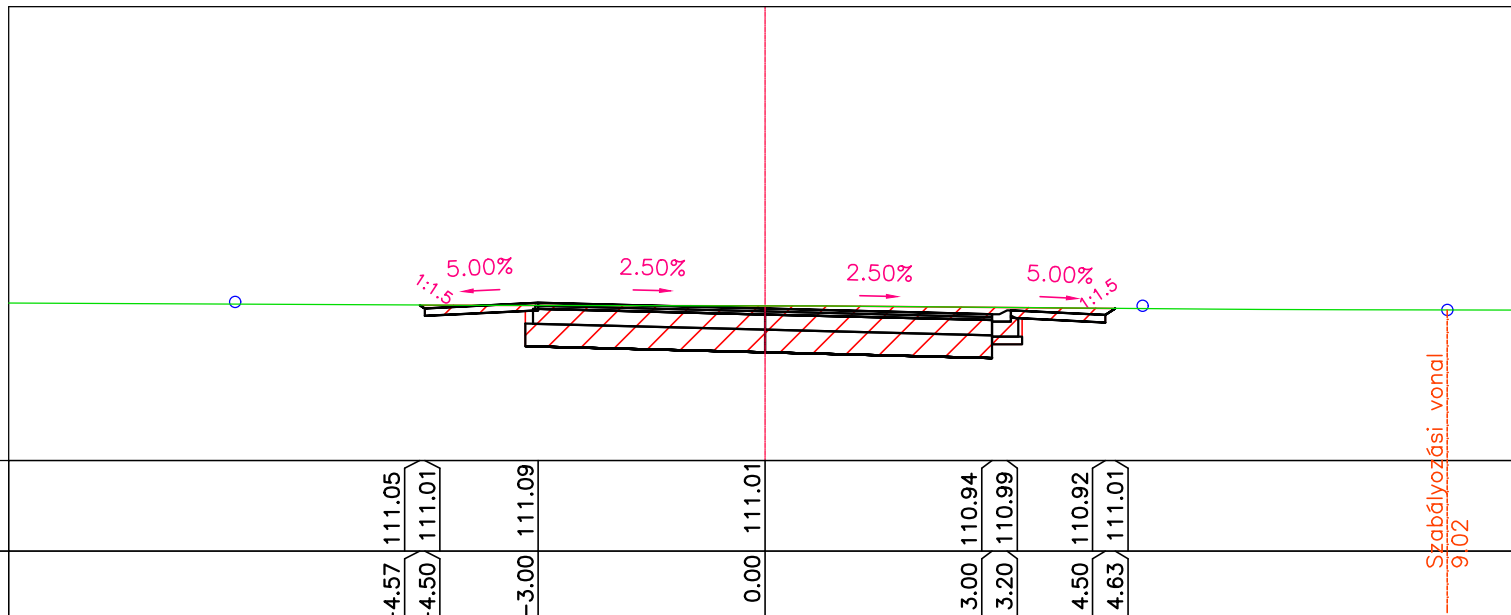
Szabályzási vonal
9.02

Össztérfogat a Déli 1-1. számú út 0+280.00 szelvényénél

Bevágás területe	Töltési terület	Bevágás térf.	Töltés térf.	Összbevágás térf.	Össztöltés térf.	Nettó térf.
4.29 m ²	0.00 m ²	105.52 m ³	0.00 m ³	1332.38 m ³	20.59 m ³	1311.78 m ³

Déli 1-1. számú út
0+280.00

M=1:100
Alapszint: 109.00 mBf.



PÁLYA		111.05	111.05	111.01	111.01	111.09		111.01										
TÁVOLSÁG		-4.57	-4.50	-3.00	0.00													
FÖLDMUNKA		111.05	111.01	110.91	110.98	110.51	110.43	110.36	110.54	110.54	110.88	110.82	110.92	111.01				
TEREP	-10.00	111.08	111.08	111.05	111.05	111.04	111.05	111.04	111.04					111.00	111.00	111.00		110.99
TÁVOLSÁG	-9.97	-4.58	-3.99				0.00	0.25	0.75					5.92	6.57	7.70		10.00

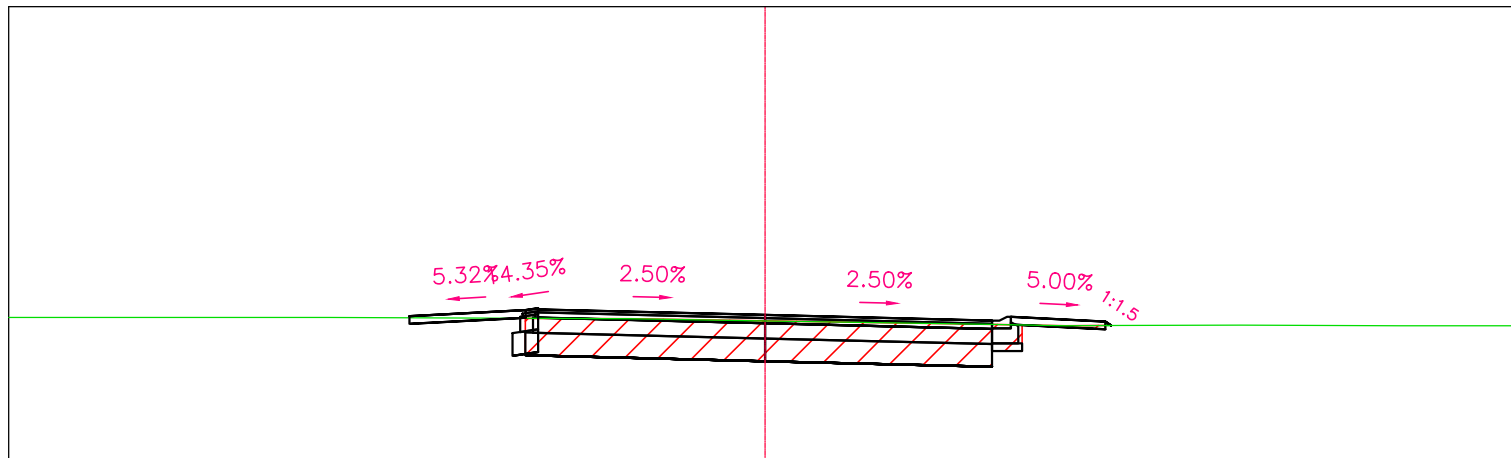
Szabályozási vonal
9/02

Össztérfogat a Déli 1-1. számú út 0+340.00 szelvényénél

Bevágás területe	Töltési terület	Bevágás térf.	Töltés térf.	Összbevágás térf.	Össztöltés térf.	Nettó térf.
3.43 m ²	0.00 m ²	104.11 m ³	0.02 m ³	1703.65 m ³	20.61 m ³	1683.04 m ³

Déli 1-1. számú út
0+340.00

M=1:100
Alapszint: 109.00 mBf.



PÁLYA				110.99	111.00		110.92			110.85	110.90	110.84	110.79			
TÁVOLSÁG				-3.17	-3.00		0.00			3.00	3.20	4.50	4.58			
FÖLDMUNKA				110.39			110.31			110.24	110.45	110.45	110.79	110.74	110.84	110.79
TEREP	110.89	110.89	110.89			110.88	110.85			110.80	110.78	110.79	110.79	110.79	110.78	110.78
TÁVOLSÁG	-10.00	-8.95	-5.77			-1.79	0.00			2.83	3.98	4.69	6.29		8.39	10.00